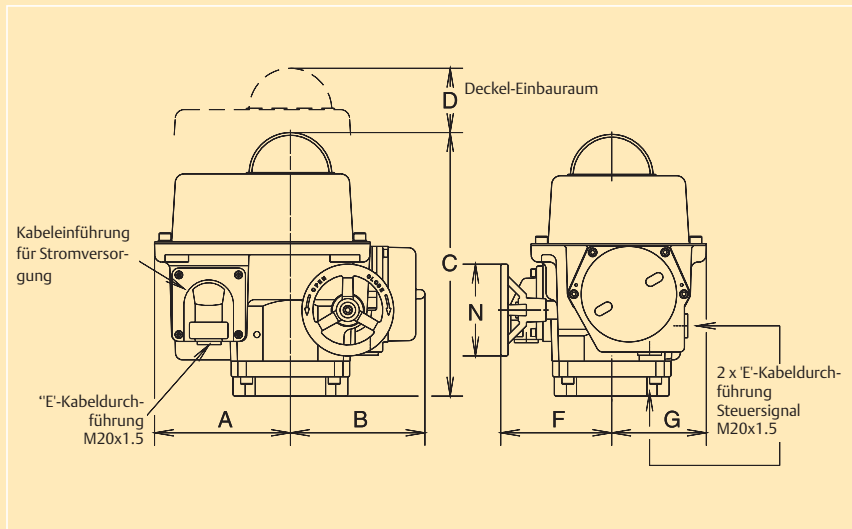
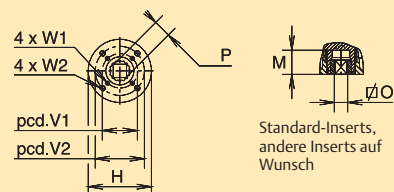


Elektrische Stellantriebe ELQ

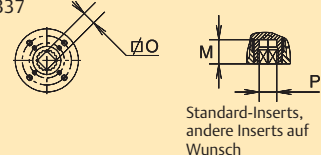
Maße und technische Daten



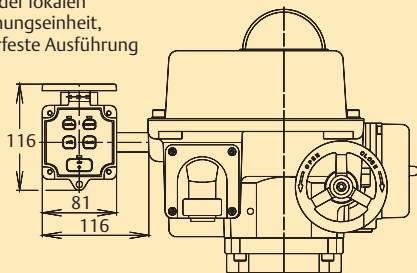
Montageflansch nach ISO 5211



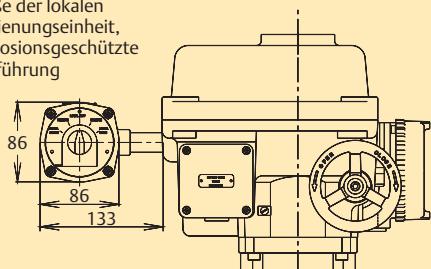
Montageflansch nach DIN 3337



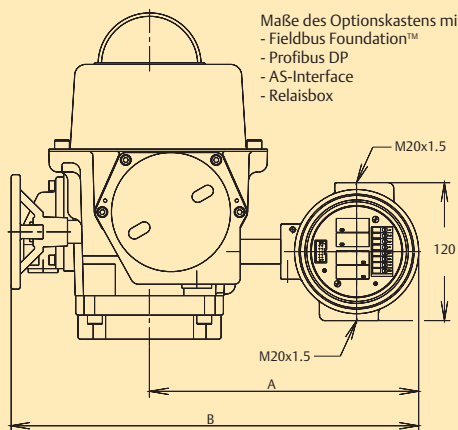
Maße der lokalen Bedienungseinheit, wetterfeste Ausführung



Maße der lokalen Bedienungseinheit, explosionsgeschützte Ausführung



Maße des Optionskastens mit:
- Fieldbus Foundation™
- Profibus DP
- AS-Interface
- Relaisbox



Maße in mm	ELQ 100	ELQ 200	ELQ 300	ELQ 500	ELQ 800
A	205	205	205	258	258
B	323	361	361	477	514

Technische Daten

Antrieb-Typ	ELQ100	ELQ200	ELQ300	ELQ500	ELQ800
Max. Drehmoment (Nm) Kipp/Lauf	100	200	300	500	800
Geschwindigk. (Sek.) max. Belastung	10	14	18	22	36
	Unbelastet	6	8	13	28
Strom	115VAC	1	1	1,7	1,7
(A)	230VAC	0,5	0,5	0,5	0,9
Max.	400VAC	0,3	0,3	0,3	0,5
	24V DC	4,1	4,3	4,0	5,3
Nennleistung (W)	98	102	96	130	125
Gewicht (Kg)	13	14	14,5	28	30

Maße

Maße	ELQ100	ELQ200	ELQ300	ELQ500	ELQ800
A	148	148	148	182	182
B	147	147	147	187	187
C	287	287	287	335	335
D	100	100	100	100	100
"E"	M20	M20	M20	M20	M20
F	118	156	156	219	256
G	103	103	103	132	132
H	125	125	125	175	175
M	50	50	50	60	60
N	100	180	180	300	400

ISO 5211	ELQ100	ELQ200	ELQ300	ELQ500	ELQ800
O	19	19	22	27	36
P	25,2	25,2	28,2	36,2	48,2

DIN 3337	ELQ100	ELQ200	ELQ300	ELQ500	ELQ800
O	17	22	22	27	36
P	25,2	28,2	28,2	36,2	48,2

	ELQ100	ELQ200	ELQ300	ELQ500	ELQ800
V1	70	70	70	102	102
V2	102	102	102	140*	140
W1	M8x13	M8x13	M8x13	M10x16	M10x16
W2	M10x16	M10x16	M10x16	M16x25*	M16x25

* Vermerke:

ELQ 500 in DIN 3337 Ausführung:
V2 = 125 und W2 = M12x20