

# SERIE 30/31 2"-20" (50mm - 500mm)



## DRUCKSTUFEN

|                            |                      |                    |
|----------------------------|----------------------|--------------------|
| S30/31<br>Standardscheibe* | 2-12" (50 - 300mm)   | 175 psi (12 bar)   |
|                            | 14-20" (350 - 500mm) | 150 psi (10,3 bar) |

## BEI EINSATZ ALS ENDARMATUR:

|     |                      |                  |
|-----|----------------------|------------------|
| S31 | 2-12" (50 - 300mm)   | 75 psi (5,2 bar) |
|     | 14-20" (350 - 500mm) | 50 psi (3,4 bar) |

GEHÄUSE: 250 psi (17,2 bar) CWP

\*Für die Verwendung bei Niederdruck bietet Bray einen reduzierten Standardscheibendurchmesser, um die Drehmomente zu verringern und die Lebensdauer des Sitzes zu erhöhen, was die Lebensdauer der Absperrklappe erhöht und die Kosten des Stellantriebs senkt.

## GESCHWINDIGKEITSBEGRENZUNGEN

|                          |                          |
|--------------------------|--------------------------|
| Fluide 30 ft/sec (9 m/s) | Gase 175 ft/sec (54 m/s) |
|--------------------------|--------------------------|

Hochfeste Konstruktion mit durchgehender Welle ermöglicht eine einfache Demontage und weniger Brüche zwischen Scheibe und Welle.

**PRIMÄR- UND SEKUNDÄR-DICHTUNGEN:** Die Primärdichtung wird durch einen Preßsitz zwischen Klappenscheibe und Sitzring erzielt. Eine Abflachung des Sitzringes an der Wellennabe erzeugt eine zusätzliche Anpressung. Bei der Sekundärdichtung handelt es sich ebenfalls um eine Presspassung, da der Durchmesser der Welle größer ist als der Durchmesser der Bohrung im Sitzring.

**WELLE:** Es handelt sich hierbei um eine durchgehende Welle für starke Beanspruchung. Ihre nach enger Toleranz gefertigte Zweifach-Verbindung, welche die Klappenscheibe antreibt, ist ein Leistungsmerkmal, das nur die Absperrklappe von Bray besitzt. Da es keine Befestigungsteile gibt, die das Strömungsmedium beeinträchtigen, haben die Absperrklappen der Serie 30/31 hohe Kv Werte. Außerdem werden dadurch Turbulenzen reduziert.

**SITZ:** Zu den wichtigsten Leistungsmerkmalen der Bray Klappe gehört die spezielle Auskleidung in Form einer Nut und Federverbindung. Aufgrund dieser elastischen Auskleidung ist das Drehmoment sehr klein. Der Sitzring ist auswechselbar. Das Klappengehäuse ist vom fließenden Medium völlig isoliert. Die Dichtleiste des Sitzringes ist so konstruiert, dass die Absperrklappen ohne zusätzliche Dichtungen zwischen diversen Flanschformen eingebaut werden können.

**WELLENHALTERUNG:** Die Welle ist mit einem besonderen „Spirolox®“ Sicherungsring aus rostfreiem Stahl im Gehäuse befestigt. Er kann mit einem herkömmlichen Handwerkzeug entfernt werden. Der Ring verhindert daß die Welle bei der Wartung unbeabsichtigt gelöst wird.

**WELLENBUCHSE:** Die Acetal-Buchse für starke Beanspruchung ist korrosionsbeständig und verhindert eine zu starke Beanspruchung der Welle auf Biegung durch die verschiedenen Betätigungen und Antriebe.

**WELLENDICHTUNG:** Der Wellendichtring gewährleistet eine Abdichtung in beide Richtungen und verhindert, daß Substanzen von außen in die Wellenbohrung gelangen.

**HALS:** Die größere Halslänge ermöglicht eine Rohrleitungsisolierung von 2" und ist leicht zugänglich für die Montage von Stellantrieben.

**KLAPPENSCHLEIBE:** Die Dichtleiste ist rundgeschliffen und wird von Hand poliert, um ein blasendichtes Absperrn, ein minimales Drehmoment und eine lange Lebensdauer der Auskleidung zu gewährleisten.

**GEHÄUSE:** Einteiliges Gehäuse in Zwischenflanschausführung oder mit angegossenen Flanschaugen als Endklappen. Die Polyesterbeschichtung (DN 50–300mm) bietet einen ausgezeichneten Korrosionsschutz. Alle Gehäuse sind für einen Nenndruck 10bar (Grauguß) und 16bar (Sphäroguß) ausgelegt.

Die Bezeichnung Spirolox® ist ein eingetragenes Markenzeichen von Kaydon Ring and Seal, Inc.

All Bray valves are pressure tested to 110% of rated pressure to assure bubble tight shutoff..



## SERIE 31H

2" - 20" (50mm - 500mm)

Endarmaturen der Serie 31H sind gebohrt und mit Gewinde versehen, so dass sie zu den ASME-Flanschen der Class 150 und den PN16-Flanschen passen.

### DRUCKSTUFEN

BIDIRECTIONAL BUBBLE-TIGHT SHUT OFF  
& DEAD-END SERVICE

|                    |                    |
|--------------------|--------------------|
| 2-20" (50 - 500mm) | 250 psi (17,2 bar) |
|--------------------|--------------------|

GEHÄUSE: 250 psi (17,2 bar) CWP

### GESCHWINDIGKEITSBEGRENZUNGEN

|                          |                          |
|--------------------------|--------------------------|
| Fluide 30 ft/sec (9 m/s) | Gase 175 ft/sec (54 m/s) |
|--------------------------|--------------------------|

### STANDARDMATERIALAUSWAHL 31H

|         |                        |
|---------|------------------------|
| Gehäuse | Grauguss<br>Sphäroguss |
|---------|------------------------|

|         |  |
|---------|--|
| Scheibe | Aluminiumbronze<br>Nylon-11-beschichteter<br>Sphäroguss<br>Edelstahl |
|---------|--|

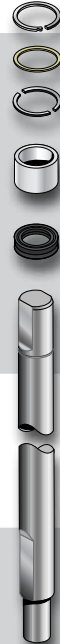
|       |           |
|-------|-----------|
| Welle | Edelstahl |
|-------|-----------|

|      |  |
|------|--|
| Sitz | Eingeklebter EPDM-Sitz<br>Eingeklebter BUNA-N-Sitz |
|------|--|

### STANDARDMATERIALAUSWAHL S30/31

#### BEZEICHNUNG MATERIAL

|                |                                      |
|----------------|--------------------------------------|
| <b>Gehäuse</b> | Grauguss                             |
|                | Sphäroguss                           |
|                | Stahlguss                            |
|                | Aluminium                            |
| <b>Scheibe</b> | Aluminium-Bronze                     |
|                | Beschichteter Sphäroguss             |
|                | Nylon-11-beschichteter Sphäroguss    |
|                | Halar®-beschichteter Sphäroguss      |
|                | Edelstahl 304                        |
|                | Edelstahl 316                        |
|                | Duplex-Edelstahl                     |
|                | Superduplex-Edelstahl                |
| Hastelloy®     |                                      |
| <b>Welle</b>   | Edelstahl 416                        |
|                | Edelstahl 304                        |
|                | Edelstahl 316                        |
|                | Monel K500                           |
|                |                                      |
| <b>Sitz</b>    | BUNA-N – Lebensmitteltauglich        |
|                | EPDM – Lebensmitteltauglich          |
|                | FKM*                                 |
|                | Weißer BUNA-N - Lebensmitteltauglich |
|                | Eingeklebter EPDM-Sitz               |
|                | Eingeklebter BUNA-N-Sitz             |



Materialverfügbarkeit von Armaturengröße und Serie abhängig. Andere Materialien sind erhältlich. Weitere Werkstoffe sind unter Angabe der spezifischen Einsatzbedingungen auf Anfrage lieferbar.

\*FKM ist die ASTM-D1418-Bezeichnung für fluorierte Kohlenwasserstoff-Elastomere (auch Fluorelastomere genannt).

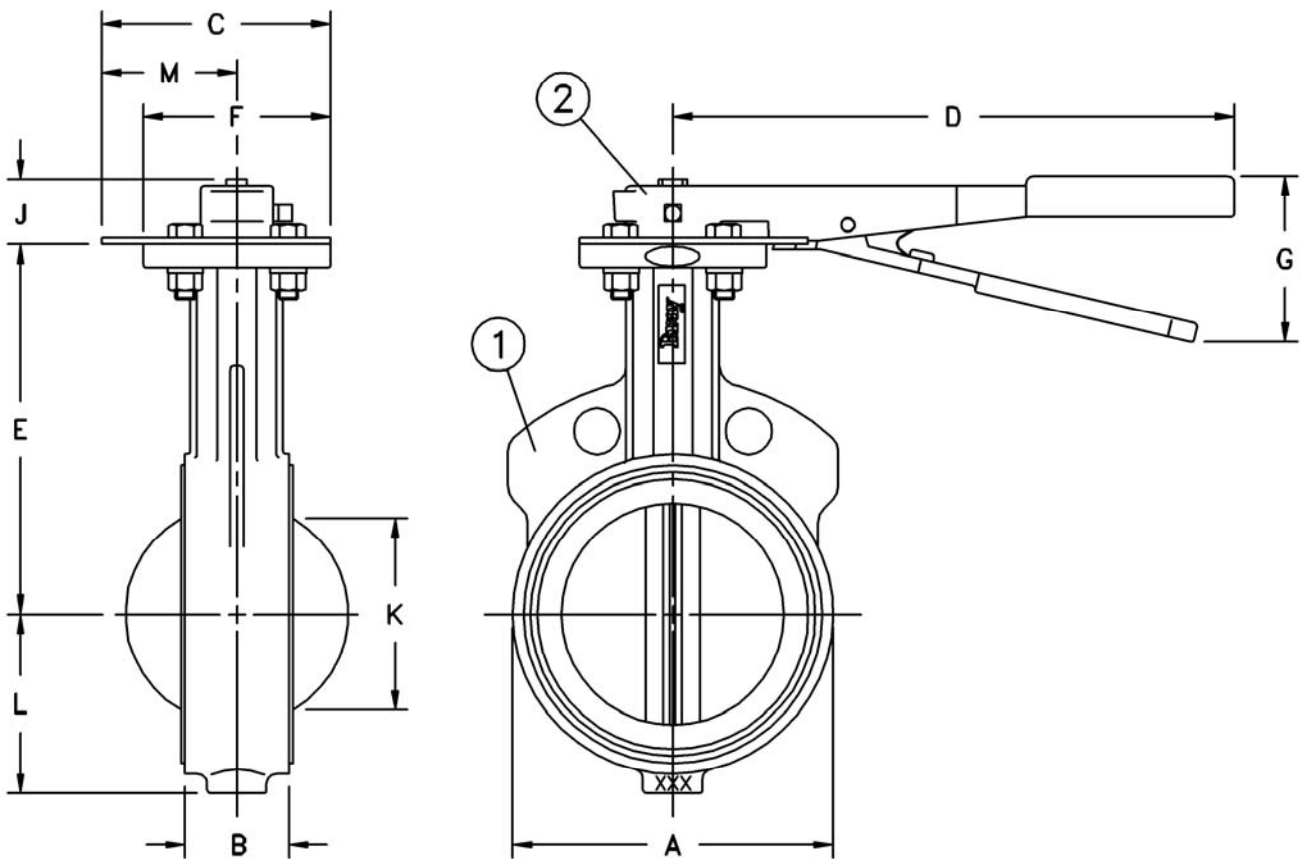
Hastelloy® ist eine eingetragene Handelsmarke von Haynes International, Inc.

Halar® ist eine eingetragene Handelsmarke von Ausimont U.S.A., Inc.



| DN  | A   | B  | C   | D   | E   | F   | G  | J  | K   | L   | M  |
|-----|-----|----|-----|-----|-----|-----|----|----|-----|-----|----|
| 50  | 94  | 43 | 110 | 270 | 140 | 90  | 80 | 32 | 31  | 56  | 65 |
| 65  | 106 | 46 | 110 | 270 | 152 | 90  | 80 | 32 | 47  | 63  | 65 |
| 80  | 124 | 46 | 110 | 270 | 159 | 90  | 80 | 32 | 63  | 71  | 65 |
| 100 | 154 | 52 | 110 | 270 | 178 | 90  | 80 | 32 | 90  | 87  | 65 |
| 125 | 179 | 56 | 110 | 270 | 190 | 90  | 80 | 32 | 116 | 102 | 65 |
| 150 | 206 | 56 | 110 | 270 | 203 | 90  | 80 | 32 | 137 | 115 | 65 |
| 200 | 267 | 60 | 169 | 298 | 241 | 150 | 80 | 32 | 190 | 146 | 94 |
| 250 | 324 | 68 | 169 | 298 | 273 | 150 | 80 | 51 | 240 | 181 | 94 |
| 300 | 378 | 78 | 169 | 298 | 311 | 150 | 80 | 51 | 290 | 206 | 94 |

K: Ist das Sehnenmaß der Klappenscheibe



| 2    | Handhebel | 1         |            |          |               |
|------|-----------|-----------|------------|----------|---------------|
| 1    | Armatur   | 1         |            |          |               |
| Pos. | Bauteil   | Stückzahl | Artikelnr. | Material | Spezifikation |



The  
High  
Performance  
Company

**ARMATUREN & ANTRIEBE EUROPA**  
 a Subsidiary of BRAY International, Inc.  
 Blindeisenweg 41 41468 Neuss  
 Tel: 02131/9334-0 · Fax: 02131/9334-42  
 www.bray.de · sales@bray.de

Teileliste und Dimensionszeichnung  
 Absperrklappe Serie 30, DN 50-300  
 einschl. Handhebel Serie 01

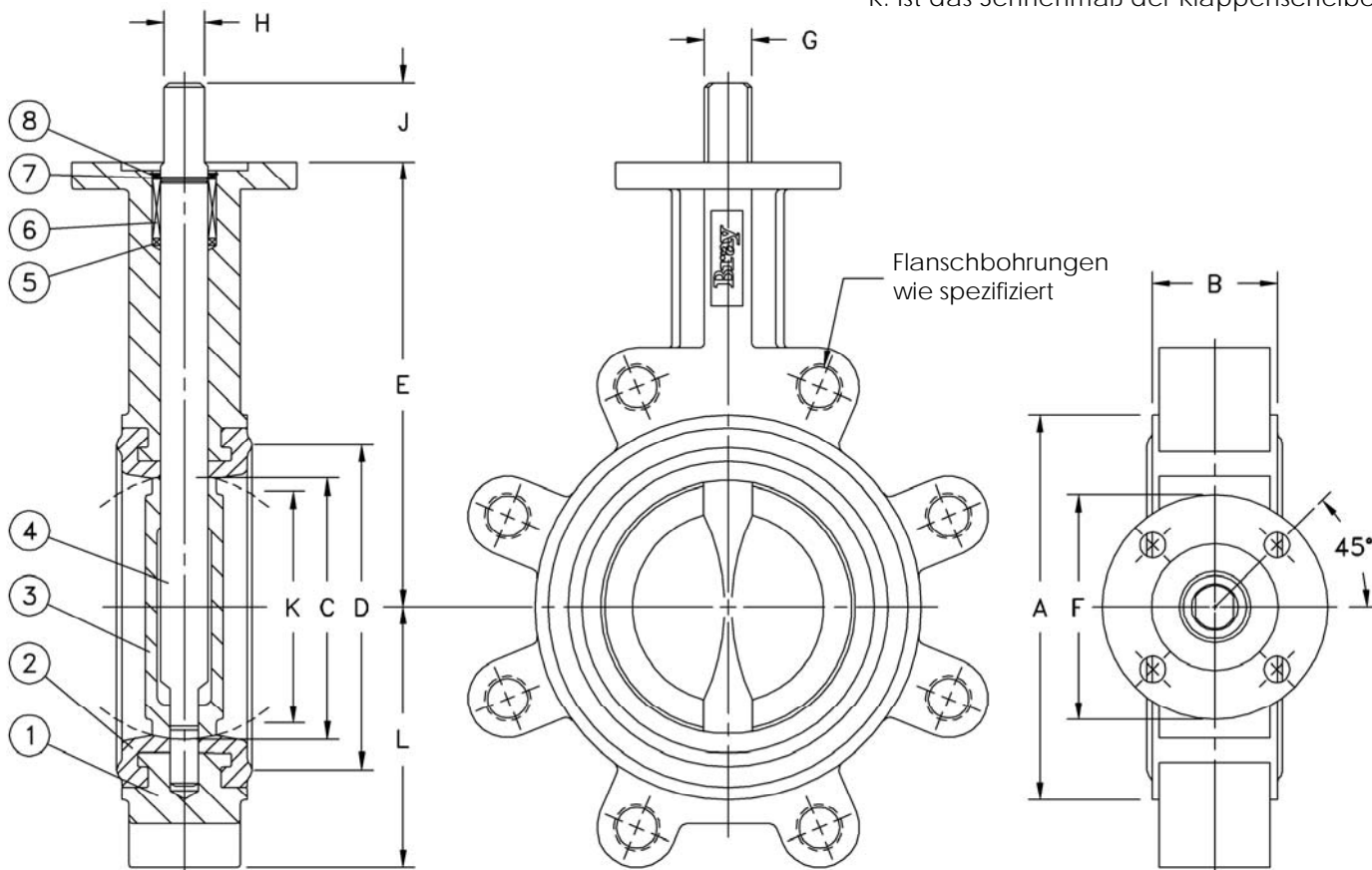
Die technischen Daten sind unverbindlich. Der technische Fortschritt bringt ständig Veränderungen und Verbesserungen mit sich, die bei der Fertigung unserer Armaturen berücksichtigt werden. Deshalb behalten wir uns das Recht vor, ohne nähere Mitteilungen, Änderungen in unserem Programm vorzunehmen.

| Serie | Größe | Teile-Nr. | Material<br>Trim Code | Zeichnungsnr.<br>ES12A-0254D |
|-------|-------|-----------|-----------------------|------------------------------|
|       |       |           |                       |                              |

**Bray**

| DN  | A   | B  | C   | D   | E   | F   | KOPFFLANSCH |           |           | G  | H  | J  | K   | L   | Adapter Code | Gewicht (kg) |
|-----|-----|----|-----|-----|-----|-----|-------------|-----------|-----------|----|----|----|-----|-----|--------------|--------------|
|     |     |    |     |     |     |     | Lochkreis   | Bohrungen | Ø Bohrung |    |    |    |     |     |              |              |
| 50  | 94  | 43 | 51  | 72  | 140 | 90  | 70          | 4         | 10        | 14 | 10 | 32 | 30  | 58  | A            | 3.0          |
| 65  | 106 | 46 | 64  | 85  | 152 | 90  | 70          | 4         | 10        | 14 | 10 | 32 | 46  | 65  | A            | 3.5          |
| 80  | 124 | 46 | 76  | 102 | 159 | 90  | 70          | 4         | 10        | 14 | 10 | 32 | 63  | 71  | A            | 4.0          |
| 100 | 154 | 52 | 102 | 131 | 178 | 90  | 70          | 4         | 10        | 16 | 11 | 32 | 89  | 104 | B            | 7.0          |
| 125 | 181 | 56 | 127 | 156 | 190 | 90  | 70          | 4         | 10        | 19 | 13 | 32 | 116 | 117 | C            | 9.0          |
| 150 | 206 | 56 | 146 | 178 | 203 | 90  | 70          | 4         | 10        | 19 | 13 | 32 | 137 | 129 | C            | 10.5         |
| 200 | 267 | 60 | 197 | 240 | 241 | 150 | 125         | 4         | 14        | 22 | 16 | 32 | 189 | 154 | D            | 19.0         |
| 250 | 324 | 68 | 248 | 291 | 273 | 150 | 125         | 4         | 14        | 30 | 22 | 51 | 240 | 195 | E            | 30.0         |
| 300 | 378 | 78 | 298 | 342 | 311 | 150 | 125         | 4         | 14        | 30 | 22 | 51 | 290 | 229 | E            | 40.0         |

K: Ist das Sehnenmaß der Klappenscheibe



| 8    | Sicherungsring  | 1         |            |          |               |
|------|-----------------|-----------|------------|----------|---------------|
| 7    | Wellensicherung | 2         |            |          |               |
| 6    | Wellenlager     | 1         |            |          |               |
| 5    | Wellendichtung  | 1         |            |          |               |
| 4    | Klappenwelle    | 1         |            |          |               |
| 3    | Klappenscheibe  | 1         |            |          |               |
| 2    | Sitzring        | 1         |            |          |               |
| 1    | Gehäuse         | 1         |            |          |               |
| Pos. | Bauteil         | Stückzahl | Artikelnr. | Material | Spezifikation |



The  
High  
Performance  
Company

**ARMATUREN & ANTRIEBE EUROPA**  
 a Subsidiary of BRAY International, Inc.  
 Blindeisenweg 41 41468 Neuss  
 Tel: 02131/9334-0 · Fax: 02131/9334-42  
 www.bray.de · sales@bray.de

Teilleiste und Dimensionszeichnung  
 Absperrklappe Serie 31  
 DN 50 – 300

Die technischen Daten sind unverbindlich. Der technische Fortschritt bringt ständig Veränderungen und Verbesserungen mit sich, die bei der Fertigung unserer Armaturen berücksichtigt werden. Deshalb behalten wir uns das Recht vor, ohne nähere Mitteilungen, Änderungen in unserem Programm vorzunehmen.

| Serie | Größe | Teile-Nr. | Material Trim Code | Zeichnungsnr. |
|-------|-------|-----------|--------------------|---------------|
|       |       |           |                    | ES12A-0014D   |

**Bray**