

PROFI-GUIDE	Branche	Pharma	● ● ●	
		Food	● ● ●	
		Kosmetik	● ● ●	
		Chemie	● ● ●	
	Funktion	Planer	● ●	
		Betreiber	● ● ●	
		Einkäufer		
		Manager		
		ENTSCHEIDER-FACTS		Für Betreiber
				<ul style="list-style-type: none"> ● Auch wenn der Name es zunächst nicht vermuten lässt: Absperrklappen können deutlich mehr als nur „Auf“ und „Zu“. Richtig konstruiert, mutieren sie zu einer Regelarmatur. ● Glänzen können sie vor allem dort, wo andere versagen: Ob hohe oder sehr niedrige Temperaturen, abrasive Flüssigkeiten oder hygienisch sensible Prozesse – hier spielen die Klappen ihre Stärken aus.

Metallisch dichtende, dreifach exzentrische Hochleistungsklappe

Exzentrisch, aber normgerecht

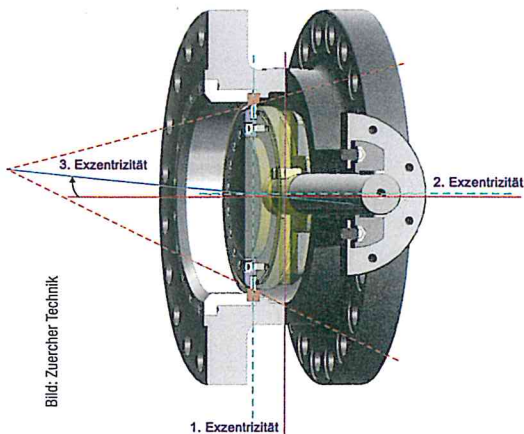


Bild: Zuercher Technik

Die drei Exzentrizitäten bilden die Eckpfeiler der Absperr-/Regelklappe.

Mehr als der Name verrät: „Absperrklappen“ sperren Flüssigkeiten und Gase in Rohrleitungen ab. Prinzipiell sind sie aber auch geeignet, Medien kennliniengenau zu Regeln. Während eine Standard-„Auf-/Zu“-Absperrklappe in aller Regel weichdichtend mit Sitz oder Manschette ausgestattet ist, bedingt es bei einer Absperrklappe in „Regelfunktion“ (Regelklappe) allerdings meist metallisch dichtender Sitze und anderer Sitzgeometrien (doppelt- oder dreifach exzentrisch).

Einsatz: Wo es anspruchsvoll wird

Die Einsatzgebiete für derartige Klappen sind vielseitig: In erster Linie geht es fast immer um hohe Temperaturen (meist > 150 °C), abrasive Medien und/oder hohe Arbeitsdrücke. Diese Prozessbedingungen bedürfen stets intensiver Abklärung und Auslegung für eine reibungslose und langlebige Funktionssicherheit. Die Branche ist dabei völlig nebensächlich; entscheidend sind die Einsatzbedingungen. Metallisch dichtende Absperrklappen heißen häufig auch „Hochleistungsklappen“. Denn Fakt ist, dass sie oftmals einer enormen Beanspru-

chung durch die Prozesse, in denen sie zum Einsatz kommen, ausgesetzt sind. Ein Beispiel für eine solche Klappe ist die dreifach exzentrische Hochleistungsklappe vom Typ JTEM von JDV Control Valves, deren Eignung für anspruchsvolle Einsatzorte offiziell geprüft ist: Fire Safe nach ISO 10497 sowie Tieftemperatur geprüft nach BS6364.

Sicher in jede Richtung

Bei der Konstruktion der Klappe setzen die Entwickler auf eine massive Metallsitzkonstruktion, um eine hohe Beständigkeit gegenüber abrasiven Medien und hohem Druckabfall erreichen zu können. Außerdem war die ISO15848 maßgeblich für das Design der Schaltwellenpackung, was sich in der Praxis in niedrigen Emissionswerten niederschlägt. Um die Betriebssicherheit zusätzlich zu verbessern, ist die Schaltwelle in einem Stück gefertigt. Das Ergebnis: Ein Leckage sicherer Einsatz. Die dreifach exzentrische Sitzgeometrie ermöglicht in der Praxis auch niedrige Drehmomente; gleichzeitig vereinfacht die Konstruktion die Wartung und verlängert die Lebensdauer. Und von der Tatsache, dass die Klappe beidseitig dichtet, profitiert der Anwender gleich doppelt: zum einen erhöht sich die Sicherheit, zum anderen funktioniert die Klappe Einbaurichtungs unabhängig. Die dynamische Sitzanordnung mit einer doppelt geneigten Kegelsitzgeometrie ermöglicht ein Gleiten der Klappenscheibe in den Sitz, wodurch eine Fläche für eine erhöhte und sichere Dichtheit entsteht. Zudem entfernt der Dichtring Rückstände an der Sitzfläche beim Schließen. Das Schließkonzept der Klappe erhöht allerdings nicht nur die Dichtheitsklasse: Durch die spezielle Exzentrizität gibt es, im Falle einer beschädigten Dichtfläche, die Möglichkeit, über das Getriebe die Kontaktpunkte „Klappenscheibe/Gehäusesitz“ zu verstellen. Dies führt zu längerer Lebensdauer der Armatur. ●



Einen Link zu Ihrem Hersteller sowie weitere Beiträge über Armaturen finden Sie unter www.pharma-food.de/1607pf602 – einfach den QR-Code scannen.

Der Autor:

Murad Schonath, Sales-/Marketing Manager, Zuercher Technik

Seit 1936:



Neu im Programm:

Für die Steriltechnik:



z.B. Schauglasleuchte EdelEx STERI-LINE, auf TriClamp-Schauglas, DN100



z.B. Schauglasleuchte miniLUX STERI-LINE, auf Aseptik-Schauglas nach DIN 11864-1, DN 80, PN 25

Baureihe EdelLUX:



(Ex-)Schauglasleuchten in Voll-Edelstahl-Ausführung bis 50 W, 12 bis 240 V, bis T6, EEx d IIC, II 2 G+D

Zubehör:



z.B. externe Timer in Polyester- und Edelstahlgehäusen für (Ex)- und Nicht-(Ex)-Schauglasleuchten

Unser Lieferprogramm:

- ▶ Schauglasarmaturen
- ▶ Schauglasleuchten
- ▶ Leuchtschaugläser
- ▶ Scheibenwischer
- ▶ Komplettes Zubehör

Ihr Kontakt in Deutschland für die Postleitzahl-Gebiete 10-54, 06 und 99:
MAX MÜLLER GmbH
 Felix-Wankel-Str. 12 59174 Kamen-Heeren
 Tel: 02307/941 99-0 Fax: 02307/941 99 99
 E-Mail: info@maxmuellerag.com